

TELESKOPOWY PODEST RUCHOMY MONTOWANY NA PODWOZIU  
DMC MIN 3,5 t



# B-LIFT 150 PRO

wersja z podporami typu A

## OPIS:

- Ramię teleskopowe (2 elementy) (ramię główne+1 element teleskopowy)
- Obrót 380 stopni dookoła własnej osi
- W pełni hydrauliczne sterowanie z dwu-kierunkowymi dźwigniami w koszu
- W pełni hydrauliczne sterowanie z poziomu podwozia
- Start/Stop silnika pojazdu z kosza
- Antypoślizgowa blacha ryflowana
- Kosz wykonany z aluminium
- Obrót kosza o 75 stopni w prawo i lewo
- Automatyczne (hydrauliczne) poziomowanie kosza
- Urządzenie zabezpieczające przed przeciążeniem kosza
- 4 podpory hydrauliczne z czujnikami nacisku na podłoże
- Gniazdko 230 V w koszu
- Obrotowe światło ostrzegawcze
- Brzęczek wskazujący załączenie PTO
- Licznik RBH (roboczo-godzin)
- Certyfikat CE

## DANE TECHNICZNE:

Wysokość robocza	14,6 m
Wysokość podłogi kosza	12,6 m
Wysięg boczny roboczy	8,9 m
Udźwig	200/250 kg
Wymiary kosza	1400x700x1100 mm
Minimalna DMC podwozia	3,5 t

\* dane techniczne mogą ulec w zmianie w zależności od typu i modelu podwozia



wyłączny przedstawiciel w Polsce:

Kob-**Crane Montaż Sp. z o.o.**

ul. Napoleona 2, PL 05-230 Kobyłka

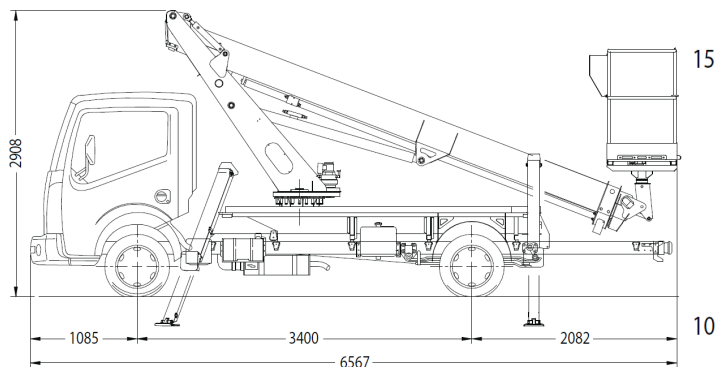
tel: + 48 22 786 82 85; fax: + 48 22 786 18 14

e-mail: [biuro@kobcrane-montaze.pl](mailto:biuro@kobcrane-montaze.pl)

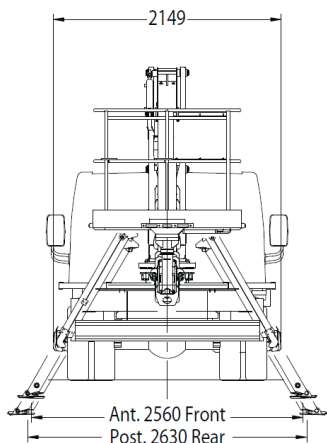
internet: [www.kobcrane-montaze.pl](http://www.kobcrane-montaze.pl)



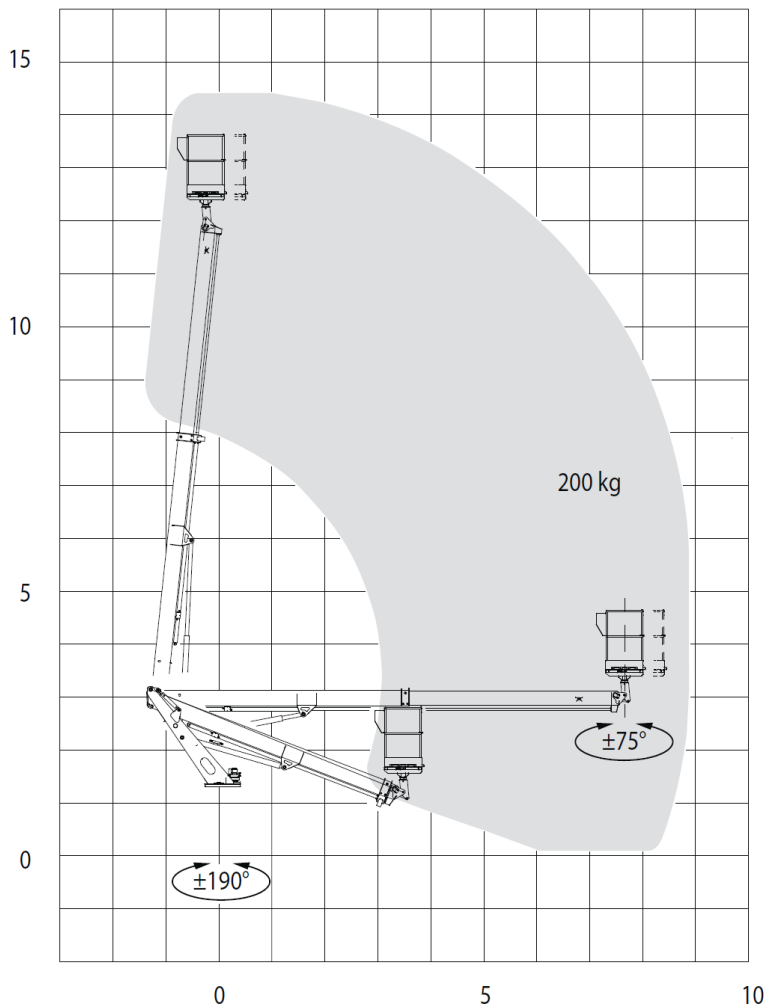
## WYMIARY:



## OBRYŚ PODPÓR:

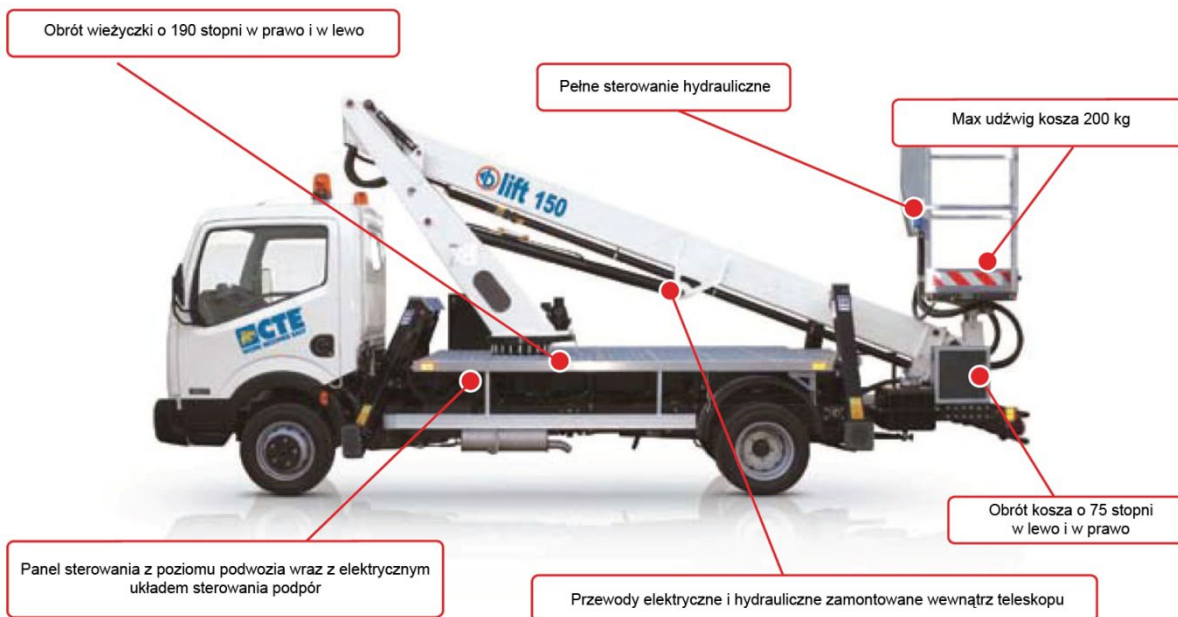


## ZAKRES PRACY:



\* dane techniczne mogą ulec w zmianie w zależności od typu i modelu podwozia

## GLÓWNE ZALETY:



wyłączny przedstawiciel w Polsce:

Kob-**Crane Montaż Sp. z o.o.**

ul. Napoleona 2, PL 05-230 Kobyłka

tel: + 48 22 786 82 85; fax: + 48 22 786 18 14

e-mail: [biuro@kobcrane-montaze.pl](mailto:biuro@kobcrane-montaze.pl)

internet: [www.kobcrane-montaze.pl](http://www.kobcrane-montaze.pl)

